

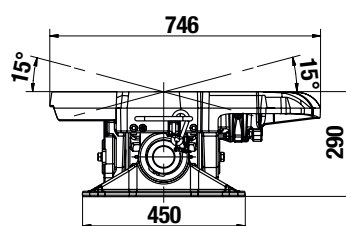
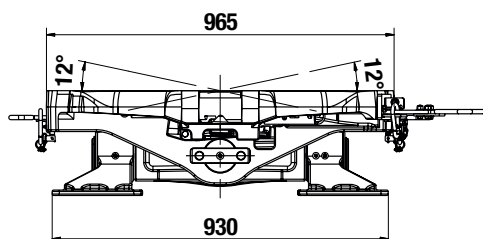
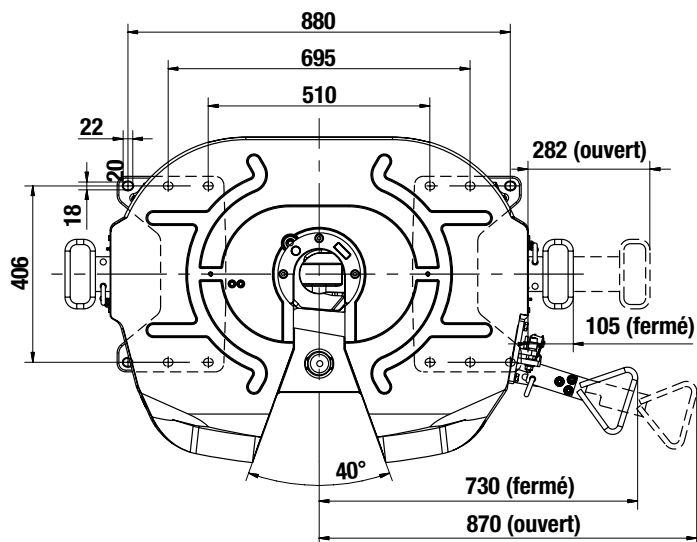


DONNÉES TECHNIQUES

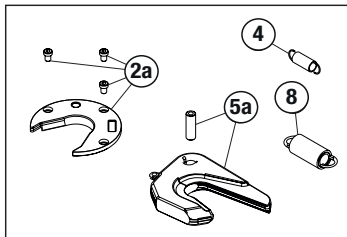
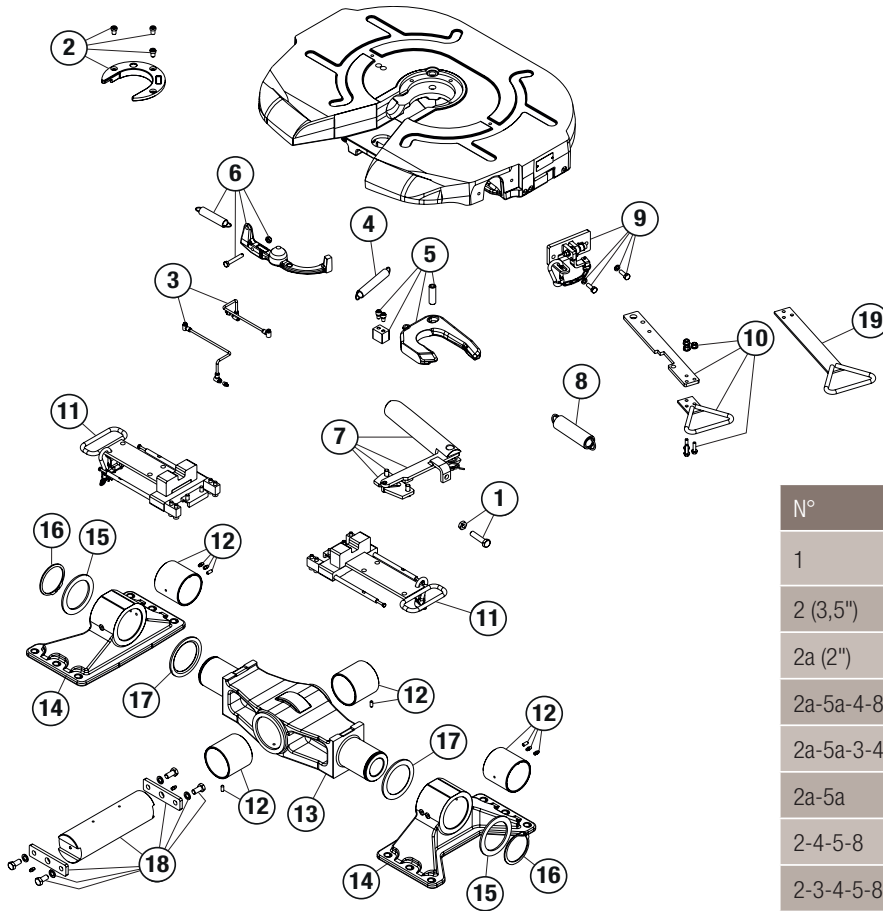
Code article	Type	Pivot Ø	Hauteur (mm)	D (kN)	Charge verticale U (T)	Poids (kg)	Classe
T3055020	RP90-DO	2"	290	170	24	306	S
T3055035		3,5"		260	40		G50-X

HOMOLOGUÉ
R55

EN DÉTAIL



- Dispositif à double articulation avec plaque fonte
- Compact avec une hauteur hors-tout de 290 mm
- Sellette très haute capacité disponible en 2" ou 3,5"
- Permet une charge verticale (U) jusqu'à 40 T. sur le pivot
- Kit de transformation de 2" ↔ 3,5"
- Inclinaison latérale de 12° max. à blocage manuel (utilisation *off road* seulement)
- Nombreux graisseurs accessibles pour faciliter l'entretien
- Très peu d'entretien



Kits de conversion	
De 3,5" en 2"	T1540166

N°	Libellé	Code article
1		T1540143
2 (3,5")		T1540126
2a (2")		T1540164
2a-5a-4-8	Kit 2"	T1540166
2a-5a-3-4-8		T1540167
2a-5a		T1540168
2-4-5-8	Kit 3,5"	T1540159
2-3-4-5-8		T1540160
2-5		T1540162
3		T1540283
4		T1540129
5 (3,5")		T1540289
5a (2")		T1540290
6		T1540284
7		T1540285
8		T1540140
9		T1540286
10		T1540287
11		T1540088
12		T1540238
13		T1540244
14		T1540239
15		T1540241
16		T1540240
17		T1540242
18		T1540243
19		T1540083
-	Kit visserie	T1540050